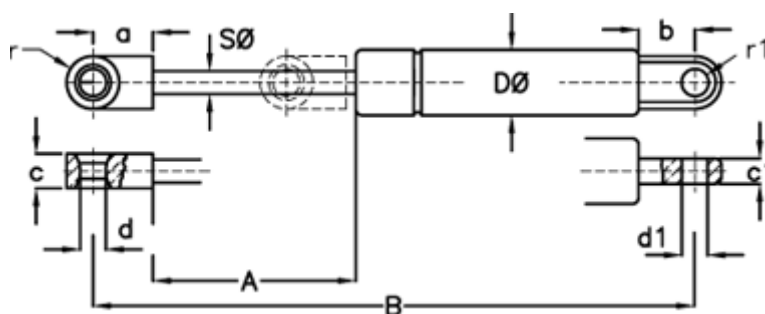


Varenummer: 042042LO
 Beskrivelse: Stabilus Lift-O-Mat Gasfjeder 2042LO 2100N
 14 100 2100 Øje/Øje.

Mål



A	= 100	d Ø	= 10,1 +0,1
a	= 24	D Ø	= 28
B	= 302 +/-2	Materiale	= Metal
b	= 15	Note	= -
Befæstigelse	= Øje/Øje	Note	= -
c	= 18	r	= 9
c1	= 8	r1	= 8
d1 Ø	= 10,1 +0,1 -0,2	S Ø	= 14